

ステレオ録音／再生プリアンプ

概要

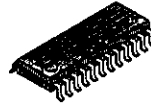
CX20023/CXA1278Nは、低電圧動作のカセットテープレコーダ用として開発された録音／再生デュアル・プリアンプシステムバイポーラICです。

アンプ部

(録音／再生プリアンプ, ラインアンプ, 録音アンプ各2ch)
システム・コントロール部
(リップルフィルタ, LEDドライブ)

CX20023
24 pin SOP (Plastic)

CXA1278N
24 pin VSOP (Plastic)



特長

- 録音／再生切換が容易
- リップル・フィルタ内蔵のため、電源リップルに強い
- ミューティング回路内蔵
- LEDドライブ回路内蔵
- 外付部品が少ない

構造

バイポーラ シリコン モノリシック IC

絶対最大定格 (Ta=25°C)

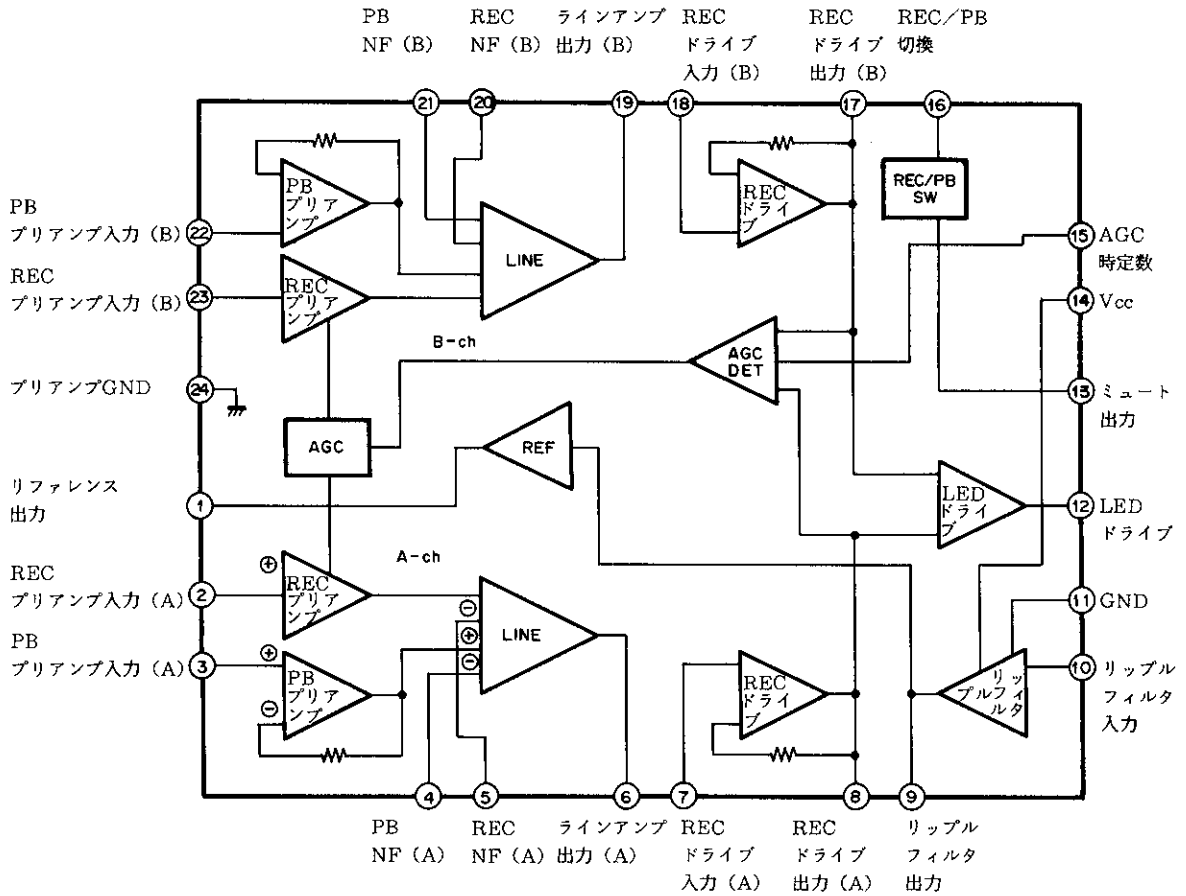
● 電源電圧	V _{cc}	6	V
● 動作温度	T _{opr}	-10~+60	°C
● 保存温度	T _{stg}	-55~+150	°C
● 許容損失	P _b	670	mW

推奨電源電圧範囲 V_{cc} 1.6 ~ 3.5 V

05335

J90317-ST

ブロック図



端子説明と等価回路図

(端子電圧はVcc=2.3Vの時)

端子番号	端子記号	端子電圧 (標準値)	端子説明	等価回路図
3 22	PB IN(A) PB IN(B)	1.5V	PBプリアンプ入力	
2 23	REC-IN(A) REC-IN(B)	1.1V	RECプリアンプ入力	
4 21	PB-NF(A) PB-NF(B)	1.5V	PBイコライザ回路入力端子	
5 20	REC-NF(A) REC-NF(B)	1.5V	RECイコライザ回路入力端子	

端子番号	端子記号	端子電圧 (標準値)	端子説明	等価回路図
6 19	OUT(A) OUT(B)	1.5V	ラインアンプ出力	
7 18	REC AMP IN(A) REC AMP IN(B)	1.4V	RECドライブ入力	
8 17	REC AMP OUT(A) REC AMP OUT(B)	1.4V	RECドライブ出力	
9 10	NF NF-IN	2.1V 2.1V	電源フィルター時定数端子	
13	V _{MUTE}	0V	ミュート出力 ⓐPINがL→Hに変化する時、 パルスが発生します。	

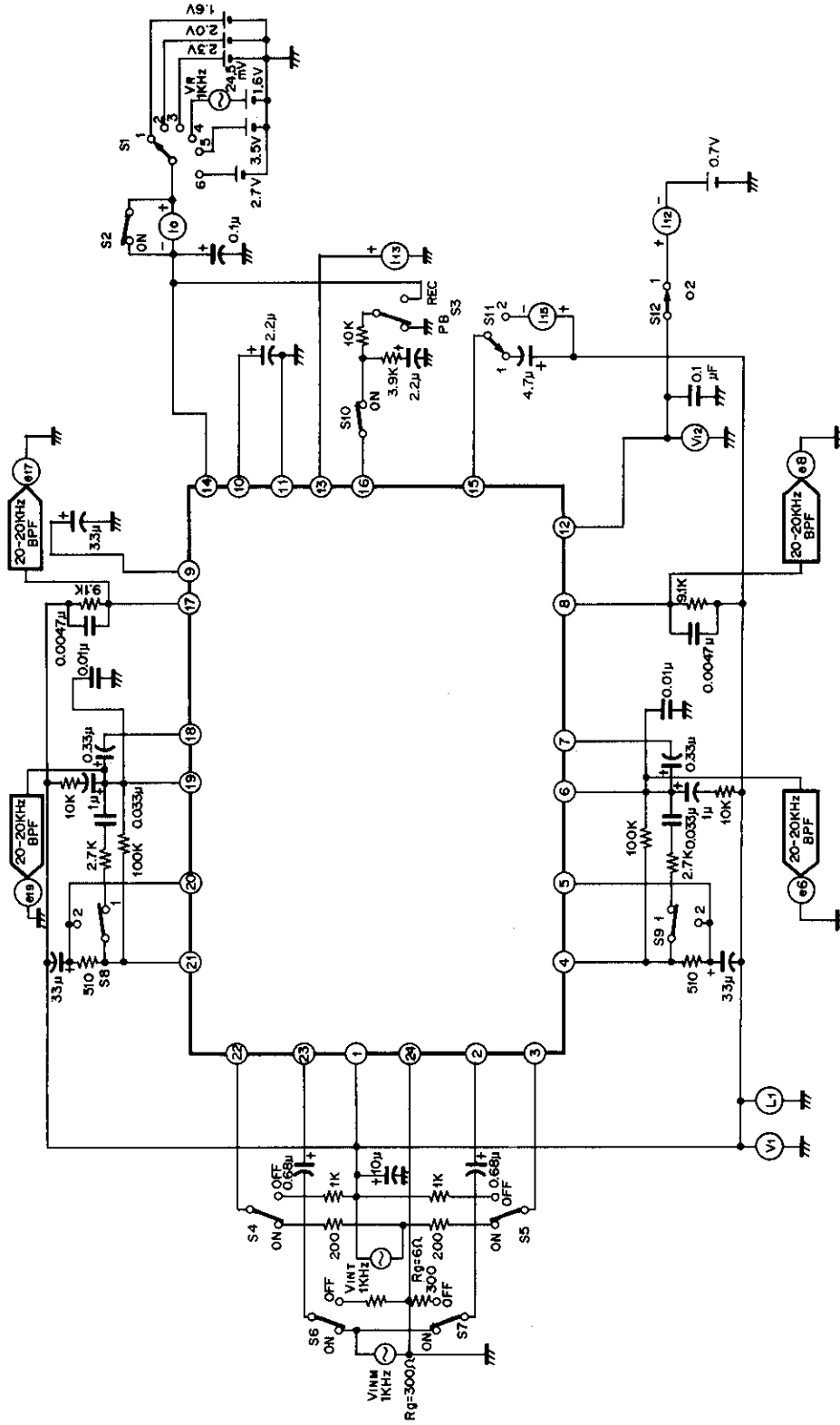
端子番号	端子記号	端子電圧 (標準値)	端子説明	等価回路図
16	REC/PB	0V (2.1V)	REC/PB切換 PB時=0V REC時=2.1V	
12	LED	1.45V	LEDドライブ PB/REC供, 通常 "H"。 REC時の過大入力時, 及び BATT減電圧時 "L" になり ます。	
15	AGC	0.9V	AGC時定数	
1	Vref	1.5V	リファレンス電圧出力	

(Ta = 25°C, f = 1kHz)

電気的特性

項目	記号	SW条件																入力条件		測定点	条件	最小値	標準値	最大値	単位		
		S1	S2	S3	S4	S5	S6	S7	S8	S9	S10	S11	S12	V _{INT}	V _{INM}	単位											
回路電流 (2)	I _{cc} (2)	2	OFF	REC	OFF	OFF	OFF	OFF	1	1	ON	1	2							V _{cc} =2.0V	無信号	RBC	5.5	10.0	15.5	mA	
AGC回路電流	I ₁₅	2	ON	REC	OFF	OFF	OFF	OFF	1	1	ON	2	2							V _{cc} =2.0V	無信号	RBC	0.01	0.1	0.4	μA	
回路電流 (1)	I _{cc} (1)	2	OFF	PB	OFF	OFF	OFF	OFF	1	1	ON	1	2							V _{cc} =2.0V	無信号	PB	4.5	7.0	10.0	mA	
ミュート電流	I ₁₃	1	ON	PB	OFF	OFF	OFF	OFF	1	1	OFF	1	2							V _{cc} =1.6V	無信号	PB	80	90	130	μA	
LED電流 (1)	I ₁₂ (1)	1	ON	PB	OFF	OFF	OFF	OFF	1	1	ON	1	1							V _{cc} =1.6V	無信号	PB	70	112	160	μA	
リファレンス電圧 (3)	V ₁ (3)	1	ON	PB	OFF	OFF	OFF	OFF	1	1	ON	1	2							V _{cc} =1.6V	無信号	PB	0.84	0.92	1.00	V	
リファレンス電圧 (2)	V ₁ (2)	5	ON	PB	OFF	OFF	OFF	OFF	1	1	ON	1	2							V _{cc} =3.5V	無信号	PB	2.10	2.25	2.40	V	
LED電流 (2)	I ₁₂ (2)	6	ON	REC	OFF	OFF	OFF	OFF	1	1	ON	1	1							V _{cc} =2.7V	無信号	RBC	130	250	390	μA	
LED電圧	V ₁₂	6	ON	REC	OFF	OFF	OFF	OFF	1	1	ON	1	2		24.5	mV				V _{cc} =2.7V	V _{INM} =24.5mV	1kHz	RBC	—	0.1	0.35	V
リファレンス電圧 (1)	V ₁ (1)	3	ON	PB	OFF	OFF	OFF	OFF	1	1	ON	1	2							V _{cc} =2.3V	無信号	PB	1.25	1.35	1.45	V	
再生電圧利得	PB Gv	1	ON	PB	ON	ON	OFF	OFF	2	2	ON	1	2	14						V _{cc} =1.6V	V _{INT} =14μV	1kHz	PB	59	68	77	dB
再生利得CH・バランス	PB ΔGv	1	ON	PB	ON	ON	OFF	OFF	2	2	ON	1	2	14						V _{cc} =1.6V	V _{INT} =14μV	1kHz	PB	—	1.5	0	dB
再生歪率 (A)	PB THD (A)	1	ON	PB	ON	ON	OFF	OFF	1	1	ON	1	2	2.2						V _{cc} =1.6V	V _{INT} =2.2mV	EQ付	PB	—	0.3	1.0	%
再生歪率 (B)	PB THD (B)	1	ON	PB	ON	ON	OFF	OFF	1	1	ON	1	2	2.2						V _{cc} =1.6V	V _{INT} =2.2mV	EQ付	PB	—	0.3	1.0	%
再生ノイズ (A)	PB V _{no} (A)	5	ON	PB	OFF	OFF	OFF	OFF	1	1	ON	1	2							V _{cc} =3.5V	BW=20~20kHz	EQ付	PB	—	0.19	0.55	mV
再生ノイズ (B)	PB V _{no} (B)	5	ON	PB	OFF	OFF	OFF	OFF	1	1	ON	1	2							V _{cc} =3.5V	BW=20~20kHz	EQ付	PB	—	0.19	0.55	mV
再生リッププル出力 (A)	PB RR (A)	4	ON	PB	OFF	OFF	OFF	OFF	1	1	ON	1	2							1.6V+V _R	V _R =24.5mV	PB	—	0.15	0.44	mV	
再生リッププル出力 (B)	PB RR (B)	4	ON	PB	OFF	OFF	OFF	OFF	1	1	ON	1	2							1.6V+V _R	V _R =24.5mV	PB	—	0.15	0.44	mV	
録音電圧利得 (1) バランス	REC Gv (1)	1	ON	REC	OFF	OFF	OFF	OFF	1	1	ON	1	2		78	μV				1.6V	V _{INM} =78μV	RBC	61	65	69	dB	
録音電圧利得 (2) バランス	REC ΔGv (1)	1	ON	REC	OFF	OFF	OFF	OFF	1	1	ON	1	2		78	μV				1.6V	V _{INM} =78μV	RBC	—	1.5	0	dB	
録音歪率 (A)	REC THD (A)	1	ON	REC	OFF	OFF	OFF	OFF	1	1	ON	1	2		24.5	mV				1.6V	V _{INM} =24.5mV	RBC	—	2.5	5.0	%	
録音歪率 (B)	REC THD (B)	1	ON	REC	OFF	OFF	OFF	OFF	1	1	ON	1	2		24.5	mV				1.6V	V _{INM} =24.5mV	RBC	—	2.5	5.0	%	
AGC特性 (1)	V _{out} (1)	2	ON	REC	OFF	OFF	OFF	OFF	1	1	ON	1	2		0.8	mV				2.0V	V _{INM} =0.8mV	RBC	320	410	520	mV	
AGC特性 (2)	V _{out} (2)	2	ON	REC	OFF	OFF	OFF	OFF	1	1	ON	1	2		0.8	mV				2.0V	V _{INM} =0.8mV	RBC	790	775	820	mV	
AGC特性 (3)	V _{out} (3)	2	ON	REC	OFF	OFF	OFF	OFF	1	1	ON	1	2		24.5	mV				2.0V	V _{INM} =24.5mV	RBC	388	490	615	mV	
録音ノイズ (A)	REC V _{no} (A)	5	ON	REC	OFF	OFF	OFF	OFF	1	1	ON	1	2		24.5	mV				2.0V	V _{INM} =24.5mV	RBC	690	775	870	mV	
録音ノイズ (B)	REC V _{no} (B)	5	ON	REC	OFF	OFF	OFF	OFF	1	1	ON	1	2		24.5	mV				3.5V	BW=20~20kHz	RBC	—	6.1	13.8	mV	
リファレンスインピーダンス	R REF	5	ON	REC	OFF	OFF	OFF	OFF	1	1	ON	1	2							3.5V	BW=20~20kHz	RBC	—	6.1	13.8	mV	
録音リッププル出力 (A)	REC RR (A)	4	ON	REC	OFF	OFF	OFF	OFF	1	1	ON	1	2		24.5	mV				3.5V	V _{INM} =24.5mV	RBC	—	0.25	0.87	mV	
録音リッププル出力 (B)	REC RR (B)	4	ON	REC	OFF	OFF	OFF	OFF	1	1	ON	1	2							1.6V+V _R	V _R =24.5mV	RBC	—	62	123	mV	
録音リッププル出力 (C)	REC RR (C)	4	ON	REC	OFF	OFF	OFF	OFF	1	1	ON	1	2							1.6V+V _R	V _R =24.5mV	RBC	—	62	123	mV	

電気的特性測定回路



標準回路設計資料

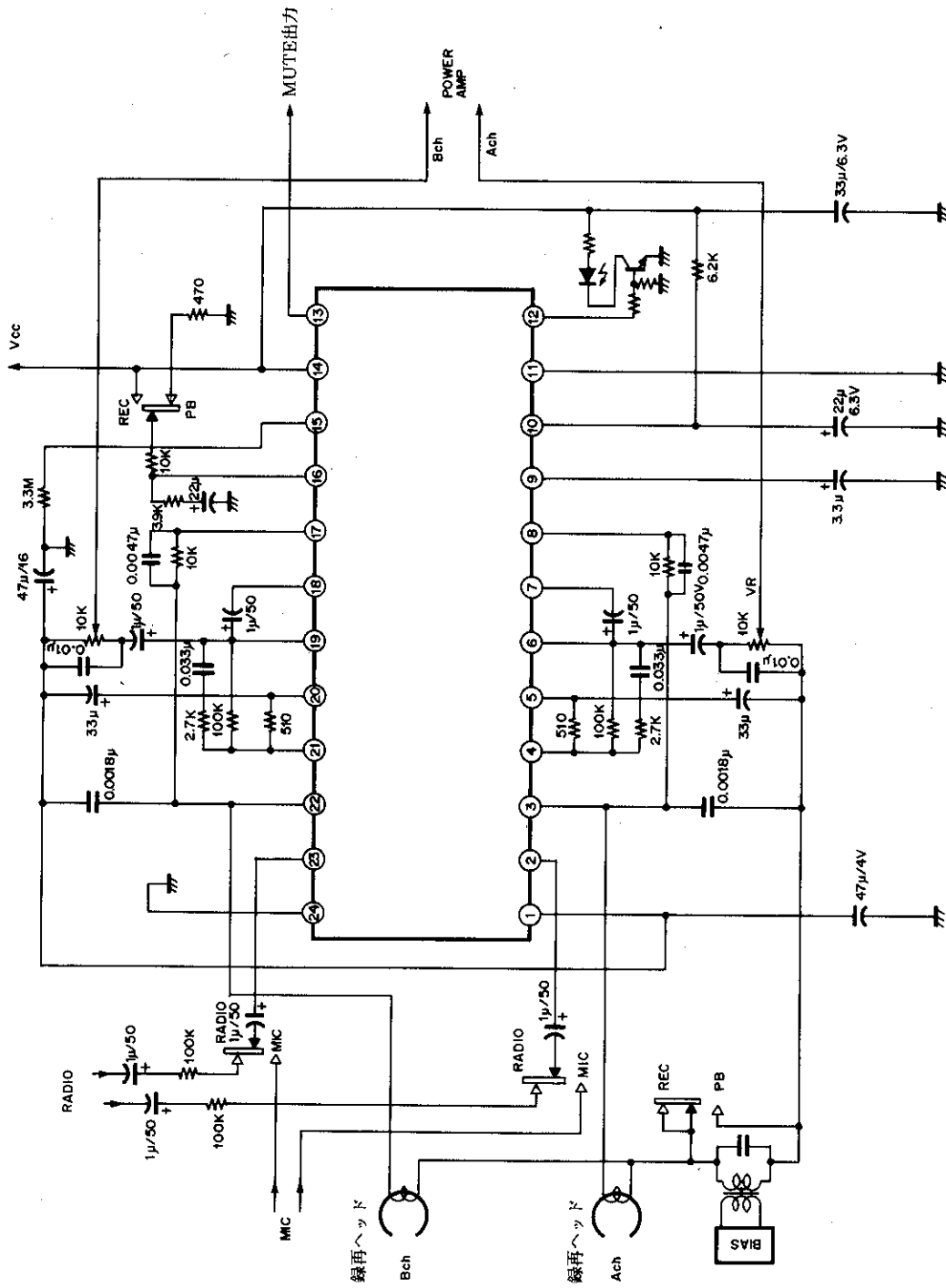
(測定回路参照)

項目	記号	条件	標準値	単位
再生クロストークB→A	PB CT (A)	V _{CC} =2.0V B-ch V _{INT} =0.35mV PB	0.24	mV
再生クロストークA→B	PB CT (B)	V _{CC} =2.0V A-ch V _{INT} =0.35mV PB	0.24	mV
録音クロストークB→A	REC CT (A)	V _{CC} =2.0V B-ch V _{INM} =0.78mV REC	4.4	mV
録音クロストークA→B	REC CT (B)	V _{CC} =2.0V A-ch V _{INM} =0.78mV REC	4.4	mV
録音電圧利得 (2)	REC G _v (2)	V _{CC} =3.5V V _{INM} =0.078mV REC	67	dB
録音利得CH, バランス	REC ΔG _v (2)	V _{CC} =3.5V V _{INM} =0.078mV REC	0	dB
AGC特性 (3)	V _{OUT} (3)	V _{CC} =3.5V V _{INM} =24.5mV REC	775	mV
AGCバランス (3)	BL (3)	V _{CC} =3.5V V _{INM} =24.5mV REC	0	dB

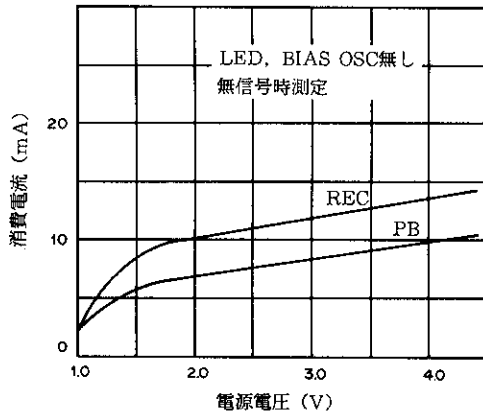
測定条件 (T_a=25°C, f=1kHz)

項目	記号	SW条件												入力条件			測定
		S1	S2	S3	S4	S5	S6	S7	S8	S9	S10	S11	S12	V _{INT}	V _{INM}	単位	
再生クロストークB→A	PB CT (A)	2	ON	PB	ON	OFF	OFF	OFF	1	1	ON	1	2	0.35		mV	e ₆
再生クロストークA→B	PB CT (B)	2	ON	PB	OFF	ON	OFF	OFF	1	1	ON	1	2	0.35		mV	e ₁₉
録音クロストークB→A	REC CT (A)	2	ON	REC	OFF	OFF	ON	OFF	1	1	ON	1	2		0.78	mV	e ₈
録音クロストークA→B	REC CT (B)	2	ON	REC	OFF	OFF	ON	OFF	1	1	ON	1	2		0.78	mV	e ₁₇
録音電圧利得 (2)	REC G _v (2)	5	ON	REC	OFF	OFF	ON	ON	1	1	ON	1	2		0.078	mV	e ₈
録音利得CH, バランス	REC ΔG _v (2)	5	ON	REC	OFF	OFF	ON	ON	1	1	ON	1	2		0.078	mV	e ₈ /e ₁₇
AGC特性 (3)	V _{OUT} (3)	5	ON	REC	OFF	OFF	ON	ON	1	1	ON	1	2		24.5	mV	e ₈
AGCバランス (3)	BL (3)	5	ON	REC	OFF	OFF	ON	ON	1	1	ON	1	2		24.5	mV	e ₈ /e ₁₇

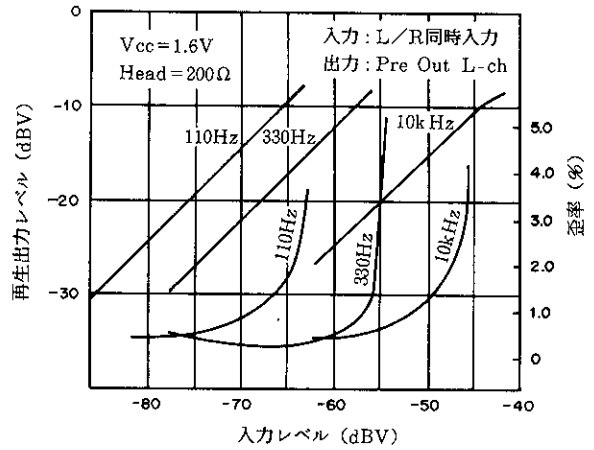
応用回路例



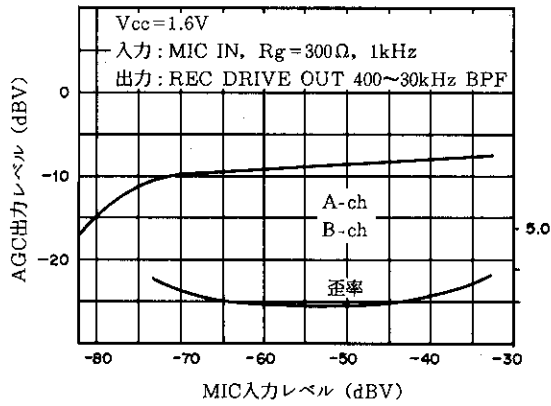
消費電流 対 電源電圧



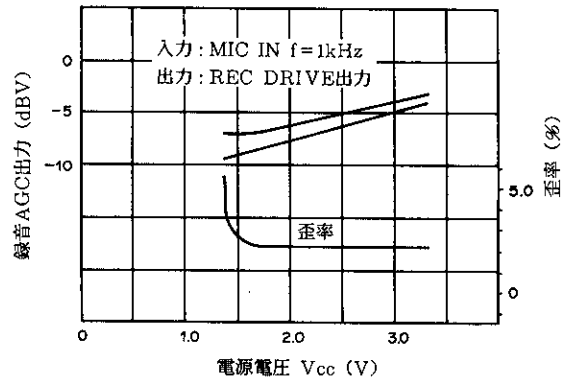
再生入出力特性



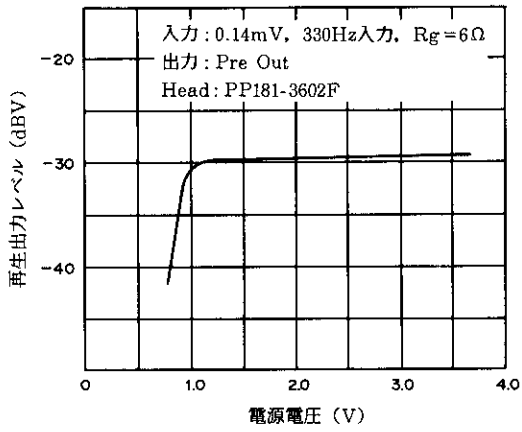
録音AGC特性



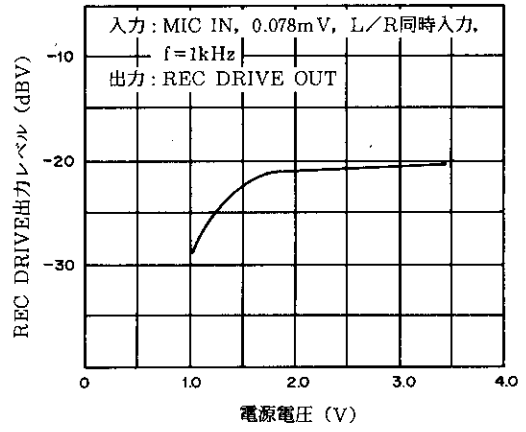
録音AGC出力 対 電源電圧



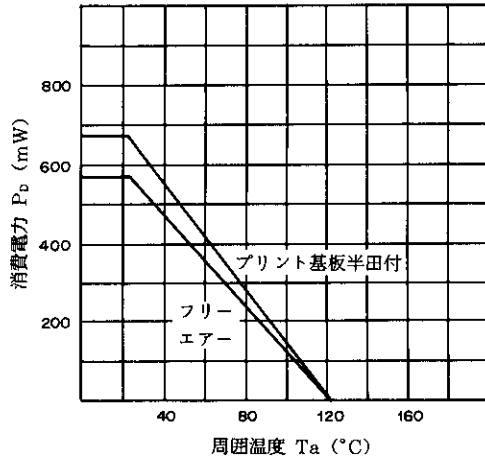
再生アンプ電源電圧特性



録音アンプ 対 電源電圧

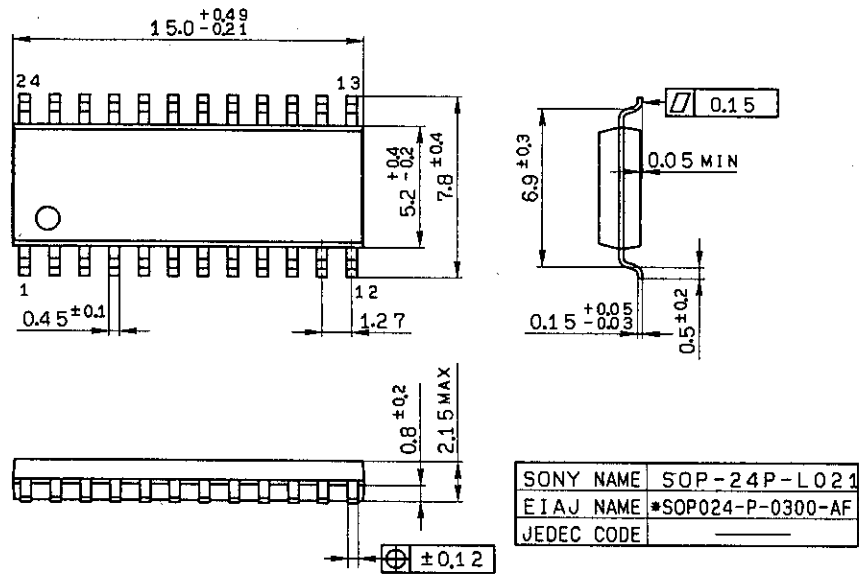


最大電力損失逓減曲線

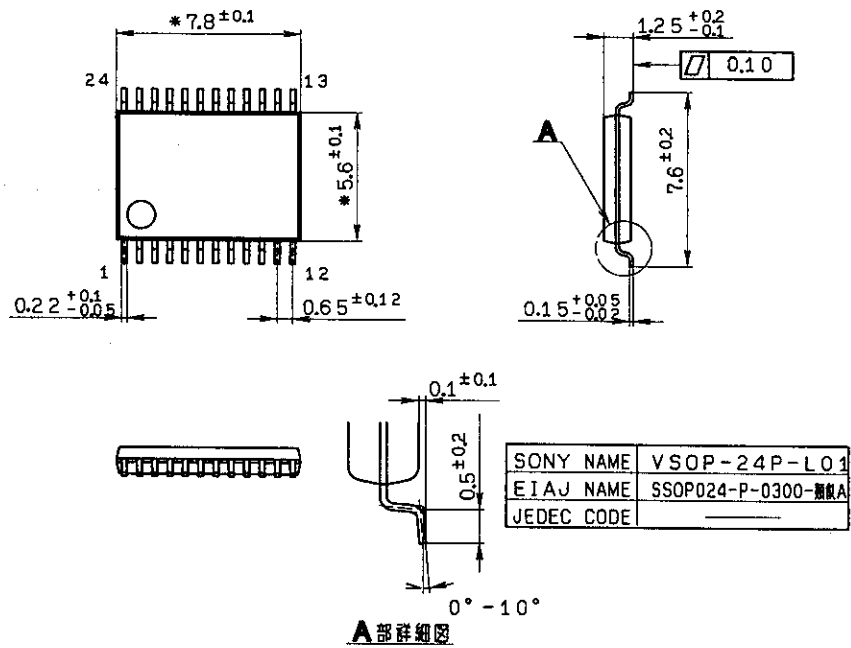


外形寸法図 単位: mm

CX20023 24pin SOP (Plastic) 300mil 0.3g



CXA1278N 24pin VSOP (Plastic) 275mil



注) *印寸法はレジン残り含まず。