



3DD13003A

主要参数 MAIN CHARACTERISTICS

I_C	1.5A
V_{CEO}	450V
$P_C(TO-92)$	1W
$P_C(TO-126/ TO-126F)$	20W
$P_C(TO-220)$	40W

用途

- 充电器
- 电子镇流器
- 高频开关电源
- 高频功率变换
- 一般功率放大电路

APPLICATIONS

- Battery changer
- Electronic ballasts
- High frequency switching power supply
- High frequency power transform
- Commonly power amplifier circuit

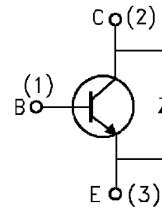
产品特性

- 高耐压
- 高电流容量
- 高开关速度
- 高可靠性
- 环保 (RoHS) 产品

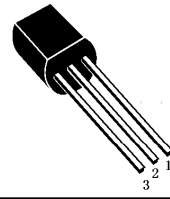
FEATURES

- High breakdown voltage
- High current capability
- High switching speed
- High reliability
- RoHS product

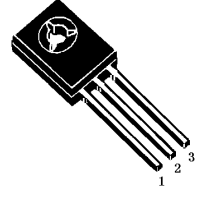
封装 Package



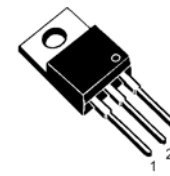
TO-92



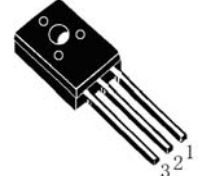
TO-126



TO-220



TO-126F



订货信息 ORDER MESSAGE

订货型号 Order codes	印记 Marking	无卤素 Halogen Free	封装 Package	包装 Packaging
3DD13003A-O-T-B-A	13003A	否 NO	TO-92	编带 Brede
3DD13003A-O-T-N-C	13003A	否 NO	TO-92	袋装 Bag
3DD13003A-R-T-B-A	13003A	是 YES	TO-92	编带 Brede
3DD13003A-R-T-N-C	13003A	是 YES	TO-92	袋装 Bag
3DD13003A-O-M-N-C	13003A	否 NO	TO-126	袋装 Bag
3DD13003A-O-M-N-B	13003A	否 NO	TO-126	条管 Tube
3DD13003A-R-M-N-C	13003A	是 YES	TO-126	袋装 Bag
3DD13003A-R-M-N-B	13003A	是 YES	TO-126	条管 Tube
3DD13003A-O-MF-N-C	13003A	否 NO	TO-126F	袋装 Bag
3DD13003A-O-MF-N-B	13003A	否 NO	TO-126F	条管 Tube
3DD13003A-R-MF-N-C	13003A	是 YES	TO-126F	袋装 Bag
3DD13003A-R-MF-N-B	13003A	是 YES	TO-126F	条管 Tube
3DD13003A-O-Z-N-C	13003A	否 NO	TO-220	袋装 Bag
3DD13003A-O-Z-N-B	13003A	否 NO	TO-220	条管 Tube
3DD13003A-R-Z-N-C	13003A	是 YES	TO-220	袋装 Bag
3DD13003A-R-Z-N-B	13003A	是 YES	TO-220	条管 Tube





绝对最大额定值 ABSOLUTE RATINGS (Tc=25°C)

项 目 Parameter	符 号 Symbol	数 值 Value	单 位 Unit
集电极—发射极直流电压 Collector- Emitter Voltage (V _{BE} =0)	V _{CES}	700	V
集电极—发射极直流电压 Collector- Emitter Voltage (I _B =0)	V _{CEO}	450	V
发射极—基极直流电压 Emitter-Base Voltage	V _{EBO}	9	V
最大集电极直流电流 Collector Current (DC)	I _C	1.5	A
最大集电极脉冲电流 Collector Current (pulse)	I _{CP}	3.0	A
最大集电极耗散功率 Total Dissipation (TO-92)	P _C	1	W
最大集电极耗散功率 Total Dissipation (TO-126/TO-126F)	P _C	20	W
最大集电极耗散功率 Total Dissipation (TO-220)	P _C	40	W
最高结温 Junction Temperature	T _J	150	°C
贮存温度 Storage Temperature	T _{stg}	-55~+150	°C

电特性 ELECTRICAL CHARACTERISTIC

项 目 Parameter	测试条件 Tests conditions	最小值 Value(min)	典型值 Value(typ)	最大值 Value(max)	单 位 Unit
V(BR) _{CEO}	I _C =10mA, I _B =0	450	500	-	V
V(BR) _{CBO}	I _C =1mA, I _B =0	700	830	-	V
V(BR) _{EBO}	I _E =1mA, I _C =0	9	13	-	V
I _{CBO}	V _{CB} =700V, I _E =0	-	-	100	μA
I _{CEO}	V _{CE} =450V, I _B =0	-	-	50	μA
I _{EBO}	V _{EB} =7V, I _C =0	-	-	10	μA
hFE	V _{CE} =5V, I _C =5mA	6	20	40	-
	V _{CE} =10V, I _C =200mA	8	25	40	-
	V _{CE} =5V, I _C =1.5A	4	11	-	-
V _{CE(sat)}	I _C =0.5A, I _B =0.1A	-	0.15	0.8	V
	I _C =1.5A, I _B =0.5A	-	0.5	2.0	-
V _{BE(sat)}	I _C =1.0A, I _B =0.25A	-	0.6	1.8	V
t _f	V _{CC} =24V I _C =0.5A, I _{B1} =-I _{B2} =0.1A	-	-	0.7	μS
t _s	V _{CC} =24V I _C =0.5A, I _{B1} =-I _{B2} =0.1A	-	-	4	μS
f _T	V _{CE} =10V, I _C =0.2A	4	-	-	MHz

热特性 THERMAL CHARACTERISTIC

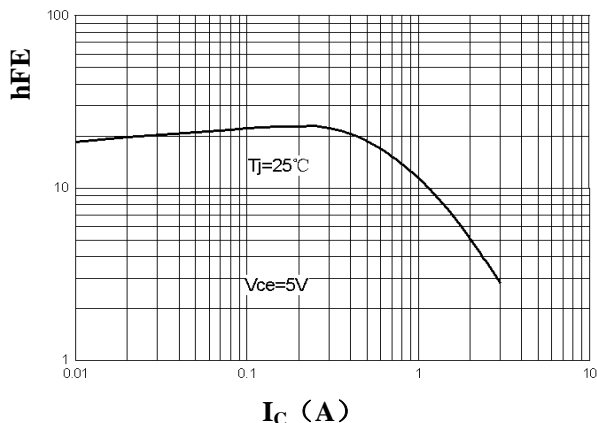
项 目 Parameter	符 号 Symbol	最小值 min	最大值 max	单 位 Unit
结到环境的热阻 Thermal Resistance Junction Ambient TO-92	R _{th(j-a)}	-	125	°C/W
结到管壳的热阻 Thermal Resistance Junction Case TO-92	R _{th(j-c)}	-	49	°C/W
结到管壳的热阻 Thermal Resistance Junction Case TO-126	R _{th(j-c)}	-	6.25	°C/W
结到管壳的热阻 Thermal Resistance Junction Case TO-126F	R _{th(j-c)}	-	6.25	°C/W
结到管壳的热阻 Thermal Resistance Junction Case TO-220	R _{th(j-c)}	-	3.125	°C/W



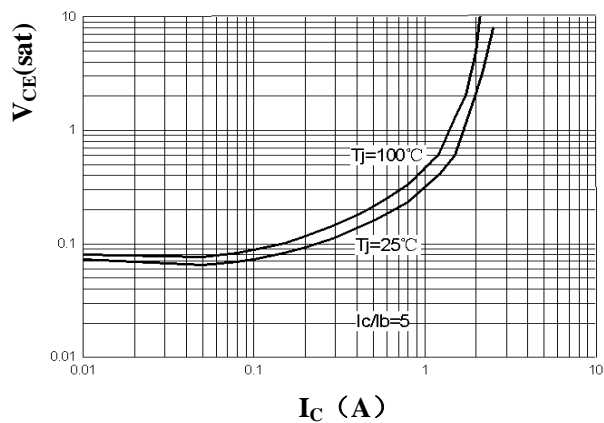


特征曲线 ELECTRICAL CHARACTERISTICS (curves)

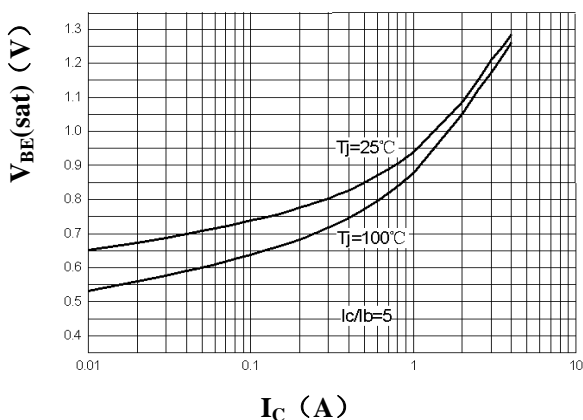
hFE - I_C



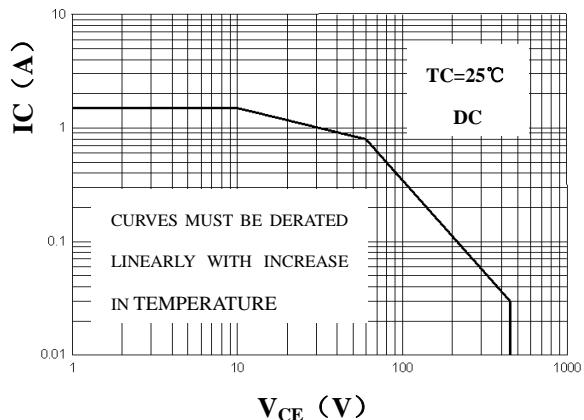
V_{CE(sat)} - I_C



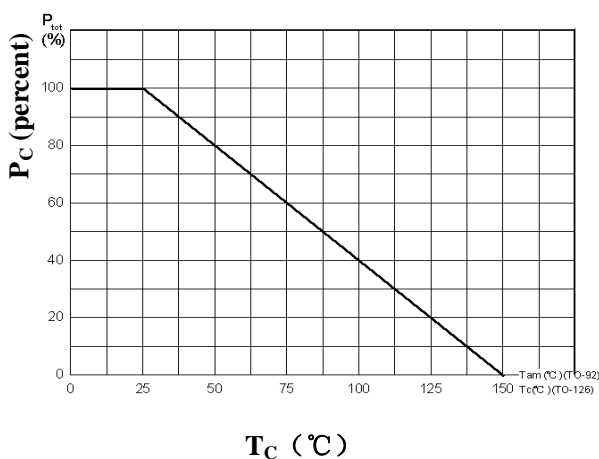
V_{BE (sat)} - I_C



SOA



P_C-T_C

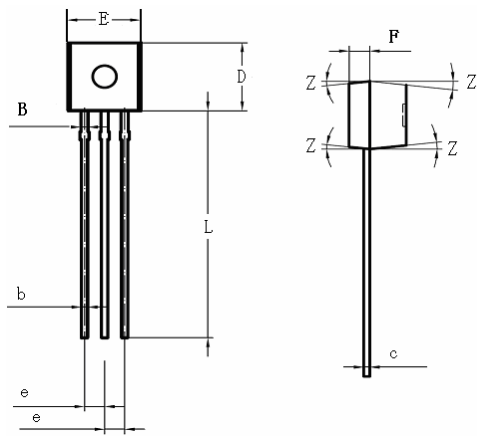


印记 SIGIL

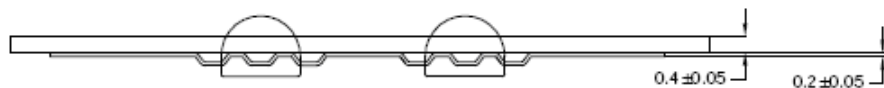
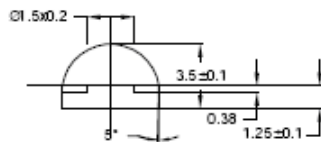
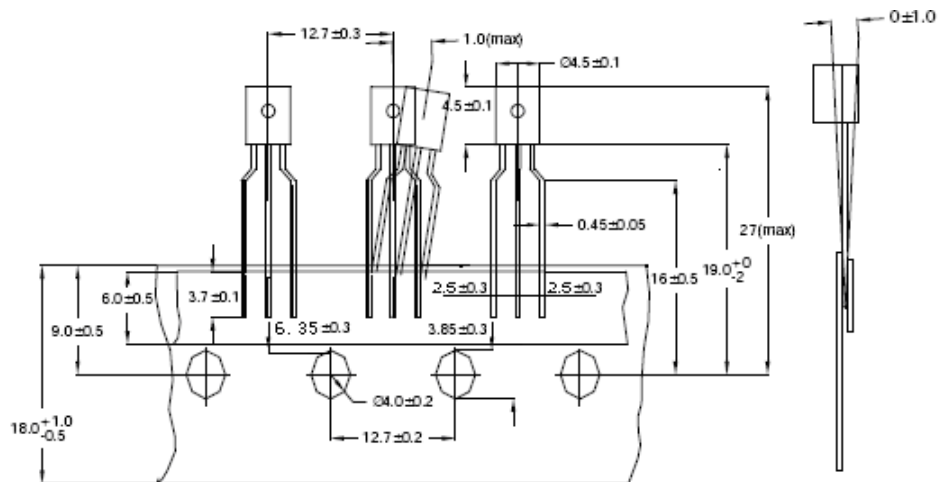
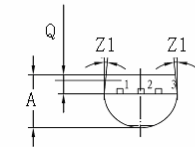


无卤素标记“R”
Halogen Free Sign “R”





A	3.30-3.90
B	0.35-0.55
b	0.35-0.55
c	0.31-0.51
D	4.30-4.90
E	4.30-4.90
e	1.17-1.37
F	1.00-1.60
L	12.50-15.50
Q	1.00-1.60
Z	2°
Z1	5°

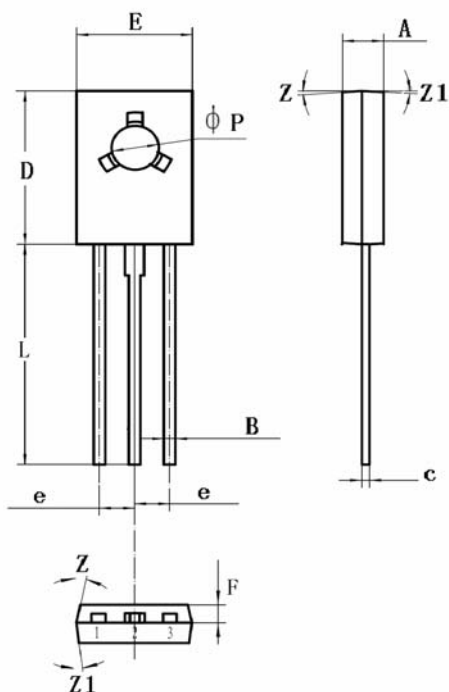




外形尺寸 PACKAGE MECHANICAL DATA

TO-126

单位 Unit : mm

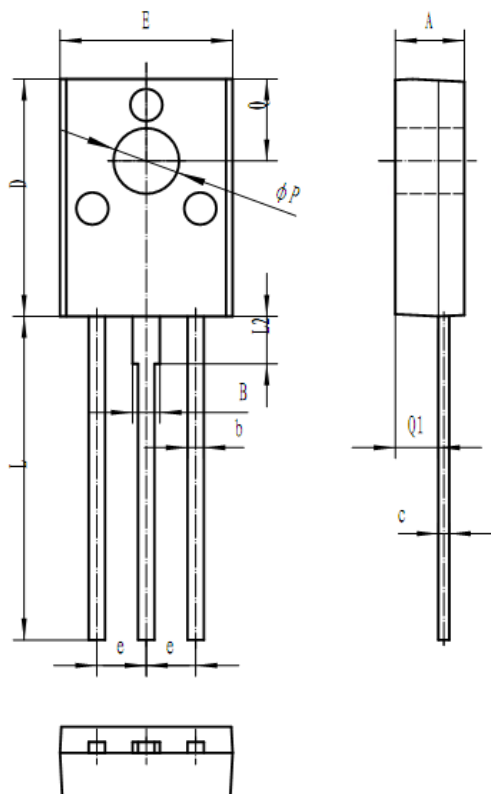


A	2.50-2.90
B	0.60-0.90
c	0.30-0.70
D	10.50-11.10
E	7.10-8.10
e	2.19-2.39
L	14.0-17.0
F	1.07-1.47
Z	4°
Z1	3°
P	2.90-3.30

外形尺寸 PACKAGE MECHANICAL DATA

TO-126F

单位 Unit : mm



A	3.10-3.30
B	1.22-1.47
b	0.60-0.90
c	0.45-0.70
D	10.50-11.20
E	7.50-8.50
e	2.29TYP
Q	3.60-4.00
Q1	1.80-2.20
L	15.00-16.00
L2	2.10-2.30
P	2.95-3.15

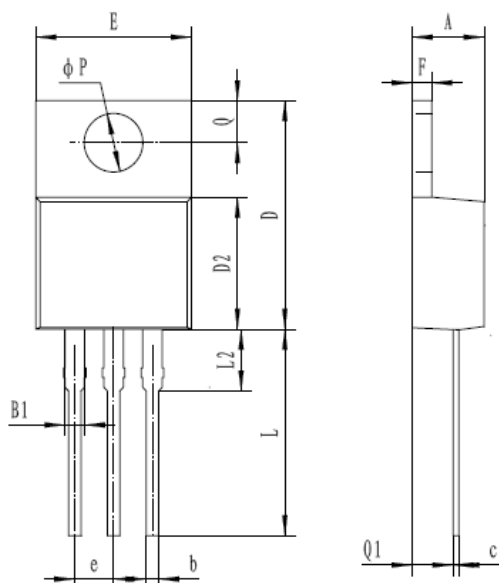




外形尺寸 PACKAGE MECHANICAL DATA

TO-220

单位 Unit : mm



符号	尺寸 (mm)
A	4.4-4.8
B1	1.1-1.4
b	0.7-0.95
c	0.3-0.55
D	14.45-16.0
D2	8.2-9.2
E	9.6-10.4
e	2.54 (typ)
F	1.2-1.35
L	13.05-14.05
L2	3.7-3.9
P	3.5-4.0
Q	2.4-3.0
Q1	2.2-2.9

注意事项

1. 吉林华微电子股份有限公司的产品销售分为直销和销售代理，无论哪种方式，订货时请与公司核实。
2. 购买时请认清公司商标，如有疑问请与公司本部联系。
3. 在电路设计时请不要超过器件的绝对最大额定值，否则会影响整机的可靠性。
4. 本说明书如有版本变更不另外告知

NOTE

1. Jilin Sino-microelectronics co., Ltd sales its product either through direct sales or sales agent , thus, for customers, when ordering , please check with our company.
2. We strongly recommend customers check carefully on the trademark when buying our product, if there is any question, please don't be hesitate to contact us.
3. Please do not exceed the absolute maximum ratings of the device when circuit designing.
4. Jilin Sino-microelectronics co., Ltd reserves the right to make changes in this specification sheet and is subject to change without prior notice.





<p>联系方式 吉林华微电子股份有限公司</p> <p>公司地址：吉林省吉林市深圳街 99 号</p> <p>邮编：132013 总机：86-432-64678411 传真：86-432-64665812 网址：www.hwdz.com.cn</p> <p>市场营销部 地址：吉林省吉林市深圳街 99 号</p> <p>邮编：132013 电话：86-432-64675588 64675688 64678411-3098/3099 传真：86-432-64671533</p>	<p>CONTACT JILIN SINO-MICROELECTRONICS CO., LTD.</p> <p>ADD: No.99 Shenzhen Street, Jilin City, Jilin Province, China. Post Code: 132013 Tel: 86-432-64678411 Fax: 86-432-64665812 Web Site: www.hwdz.com.cn</p> <p>MARKET DEPARTMENT ADD: No.99 Shenzhen Street, Jilin City, Jilin Province, China. Post Code: 132013 Tel: 86-432-64675588 64675688 64678411-3098/3099 Fax: 86-432-64671533</p>
--	---

附录（Appendix）：修订记录（Revision History）

日期 Date	旧版本 Last Rev.	新版本 New Rev.	修订内容 Description of Changes	通知客户 Notify Customer
2009-10-27	200904D	200910E	订货代码，电话号码	
2010-1-27	200910E	201001F	印记由 D13003A 改为 13003A（目前为 13003A）	<input checked="" type="checkbox"/> Y <input type="checkbox"/> N
2010-12-9	201001F	201012G	取消 TO-126F 封装形式	<input type="checkbox"/> Y <input checked="" type="checkbox"/> N
2011-2-23	201012G	201102H	增加 TO-126F 封装形式	<input checked="" type="checkbox"/> Y <input type="checkbox"/> N

